

作成承認印

配布許可印



Nikon

D3200

VBA33001(BLACK)

VBA33101(RED)

PARTS LIST
修理部品表

Nikon | **NIKON CORPORATION**
Tokyo, Japan

Copyright © 2012 by Nikon Corporation.

All Rights Reserved.

無断転載を禁ず!!

★ D3200の新規部品
★ New parts for D3200

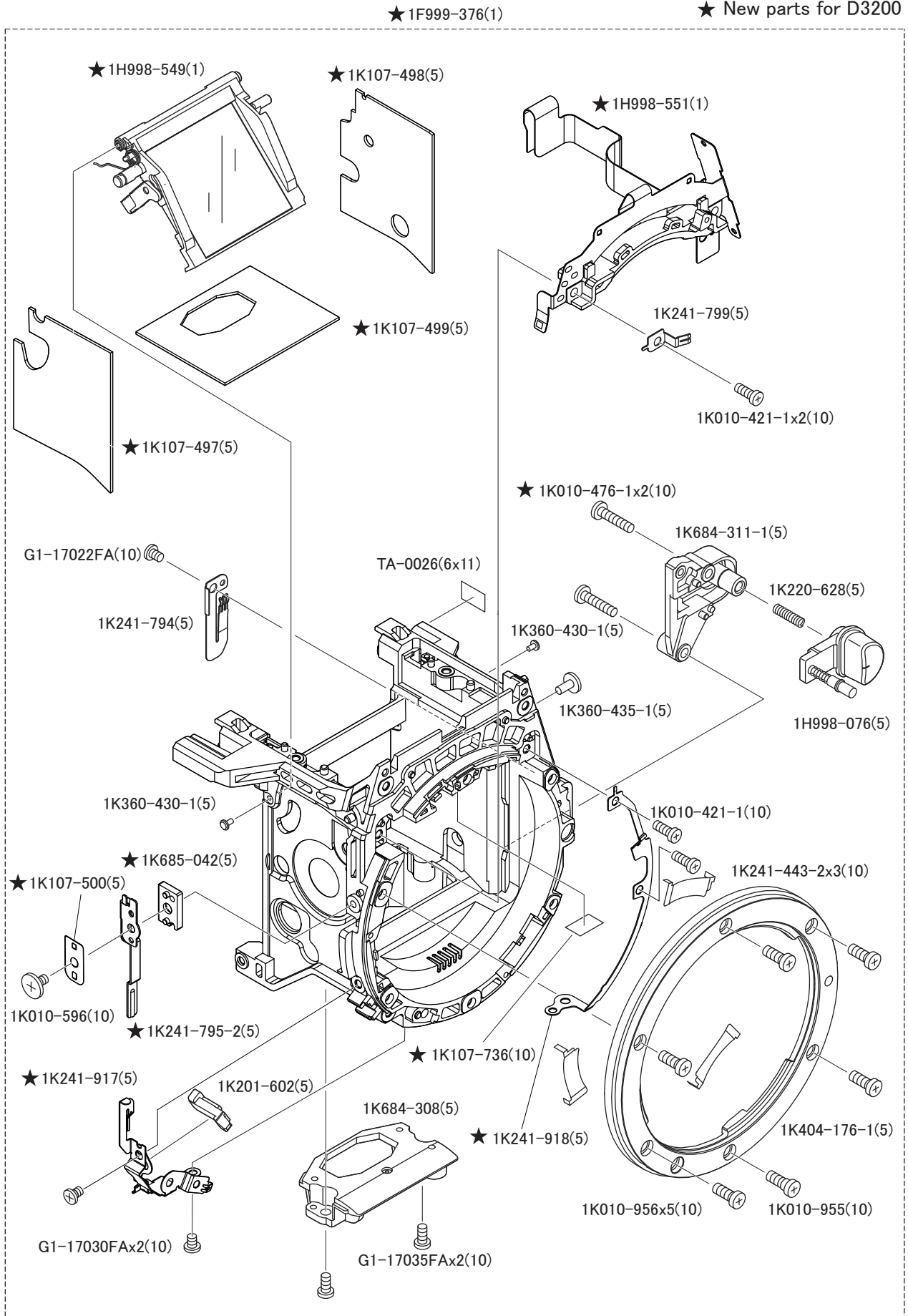
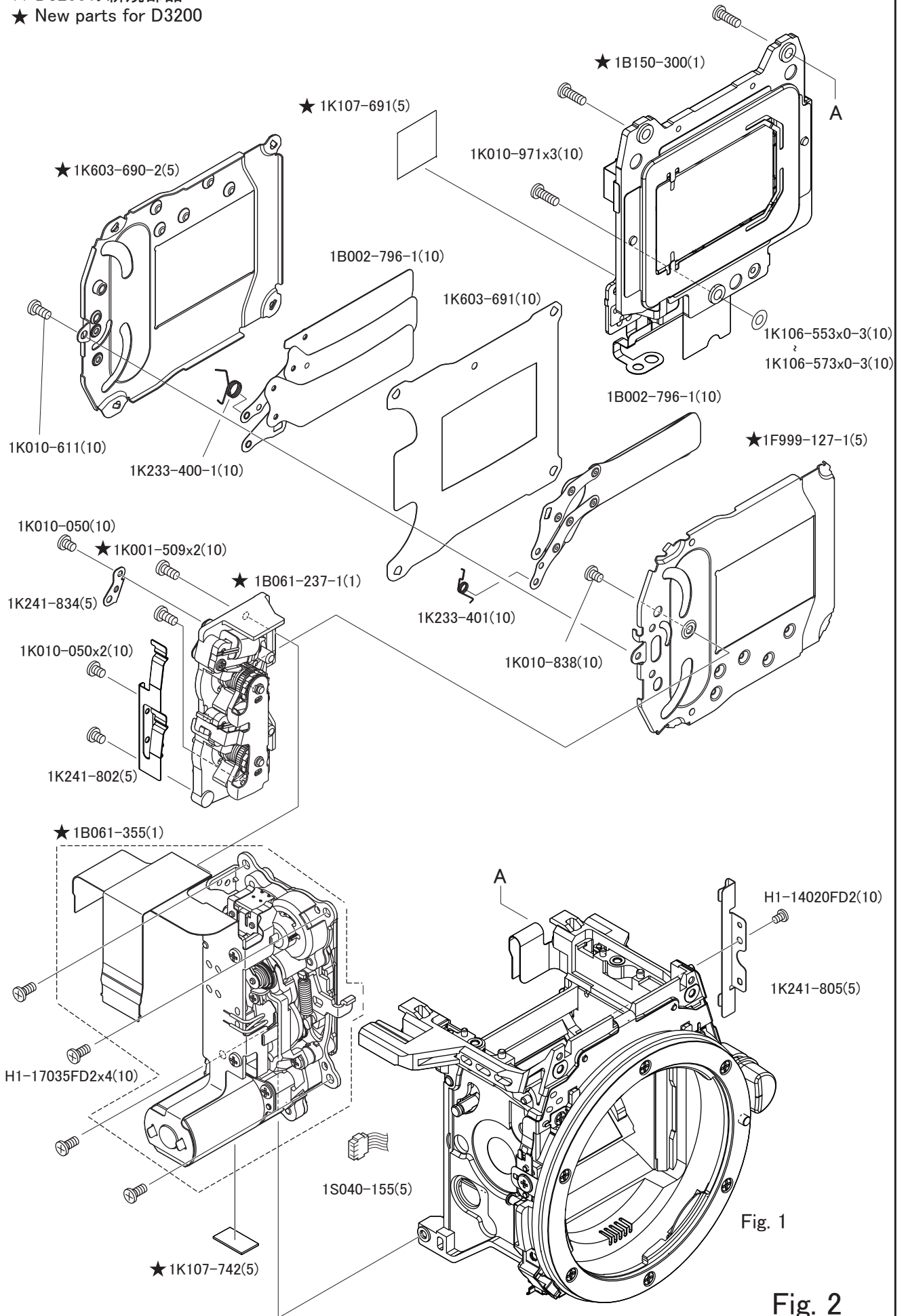
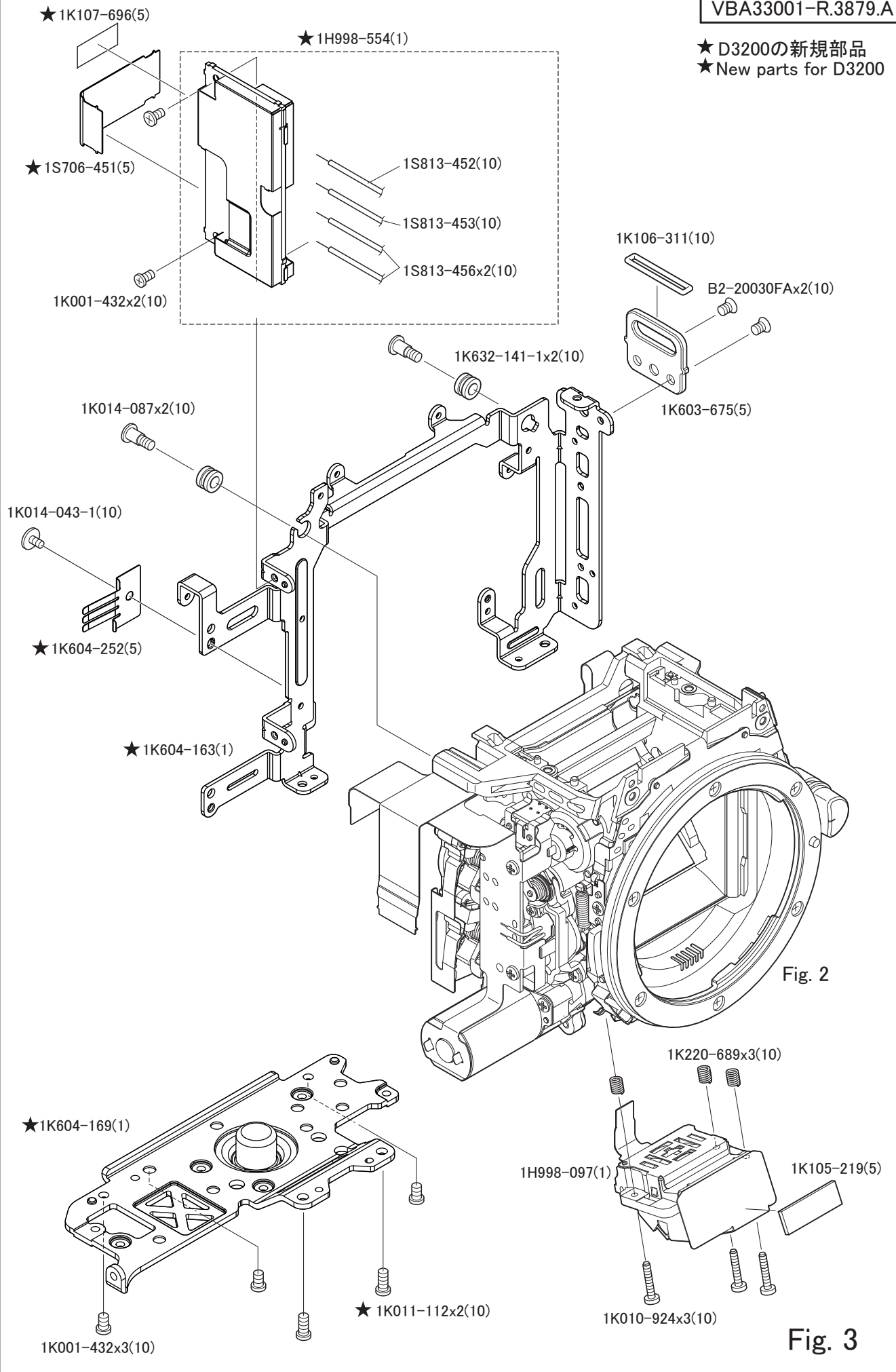


Fig. 1

★ D3200の新規部品
 ★ New parts for D3200



★ D3200の新規部品
★ New parts for D3200



★ D3200の新規部品
★ New parts for D3200

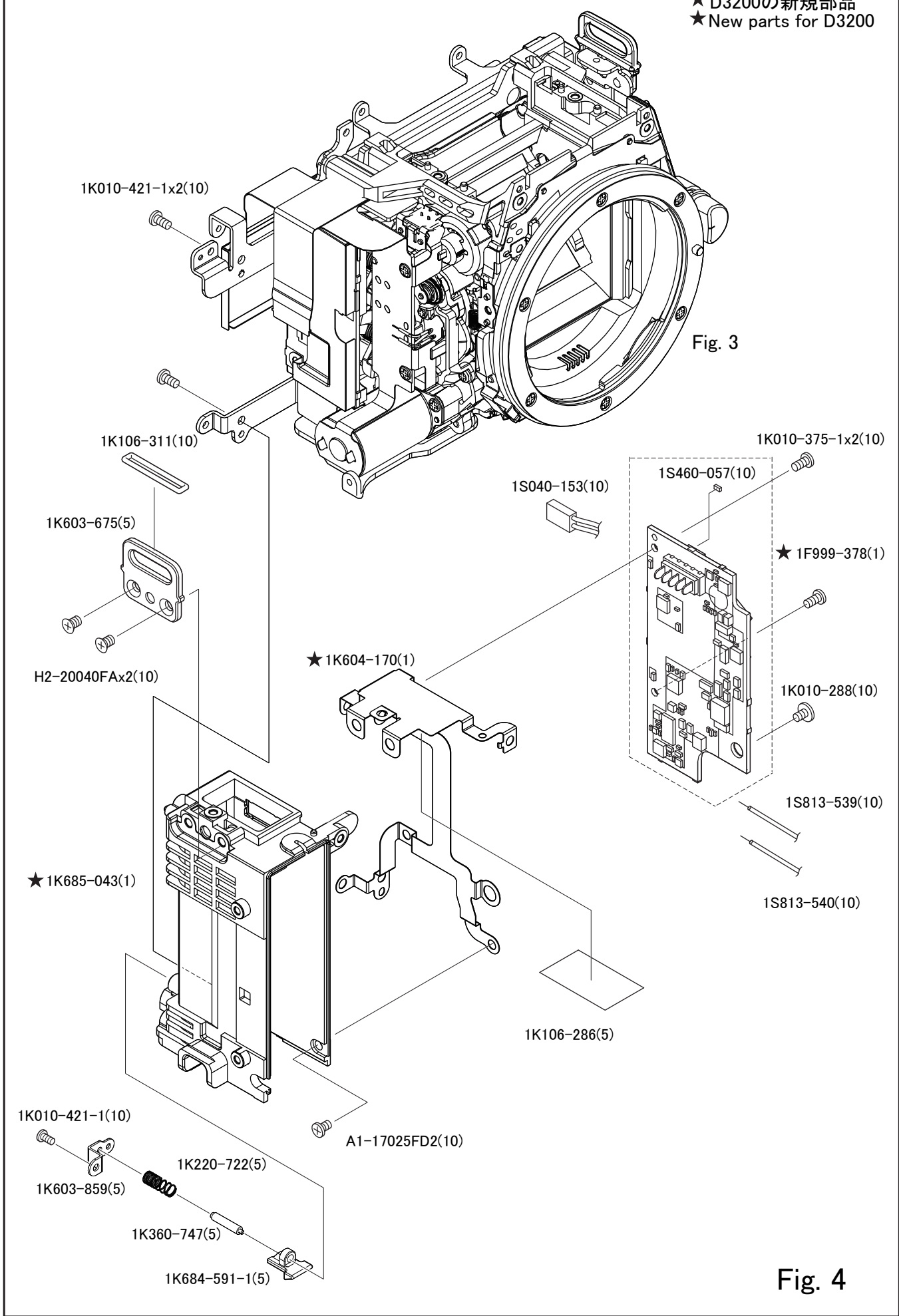


Fig. 3

Fig. 4

- ★ D3200の新規部品
- ★ New parts for D3200

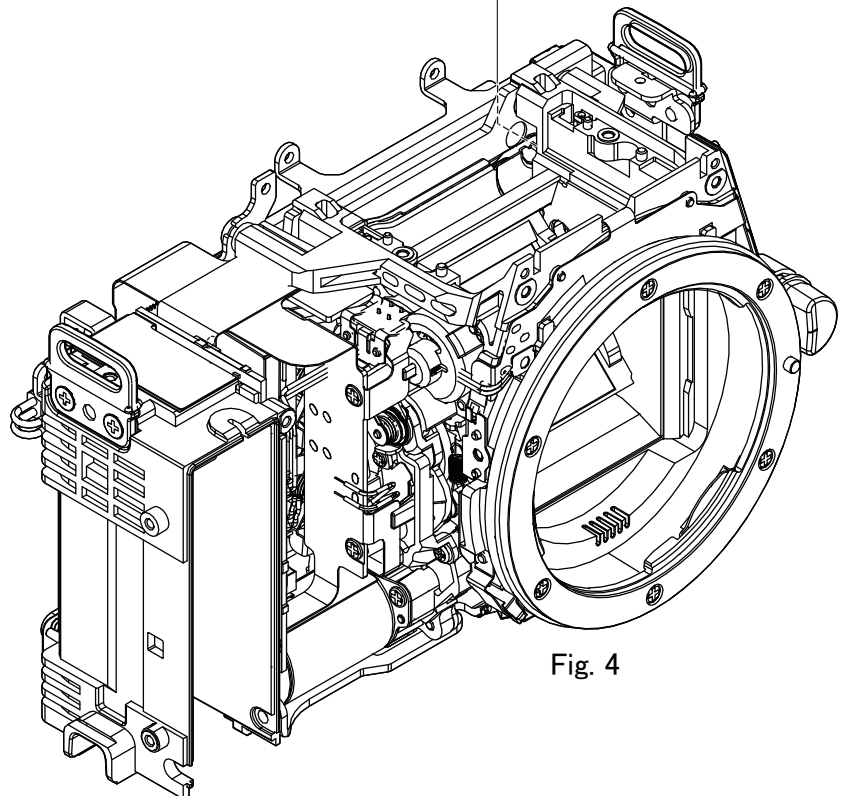
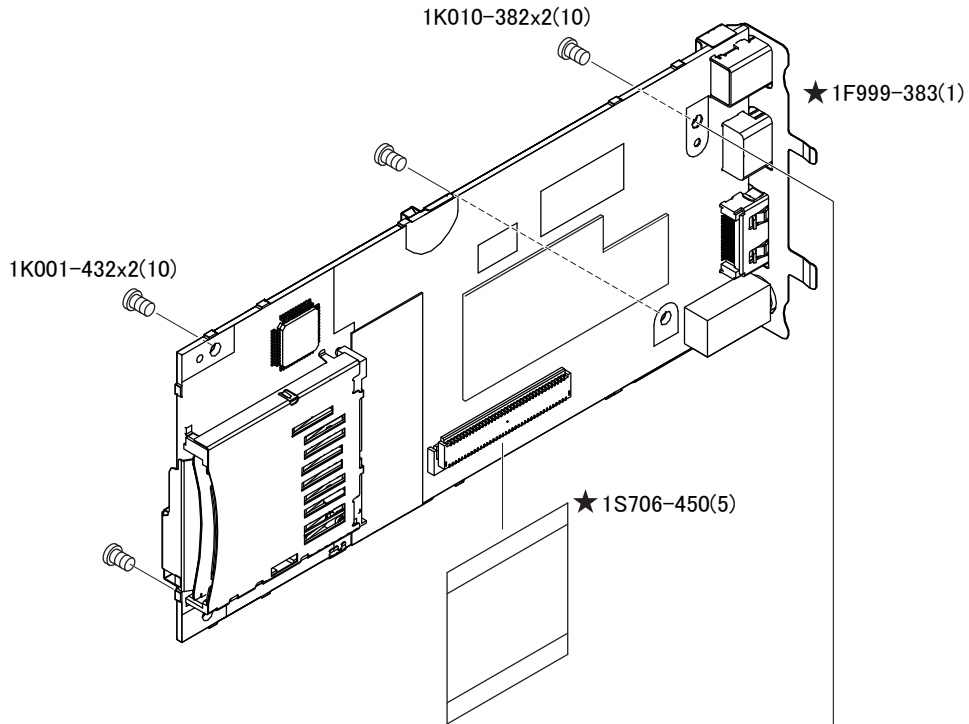


Fig. 4

Fig. 5

★ D3200の新規部品
★ New parts for D3200

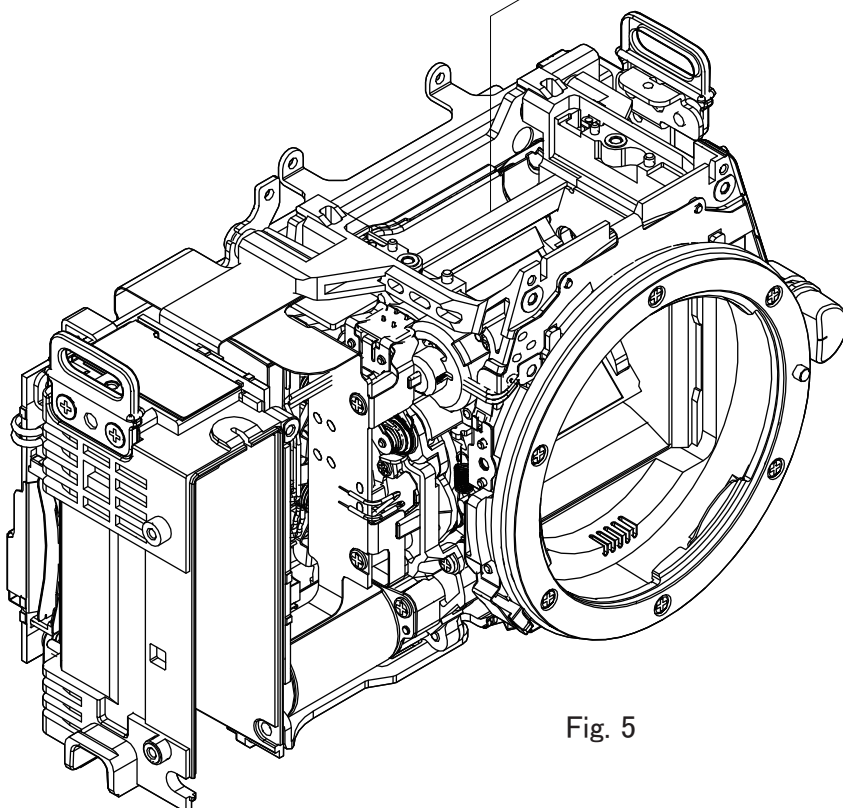
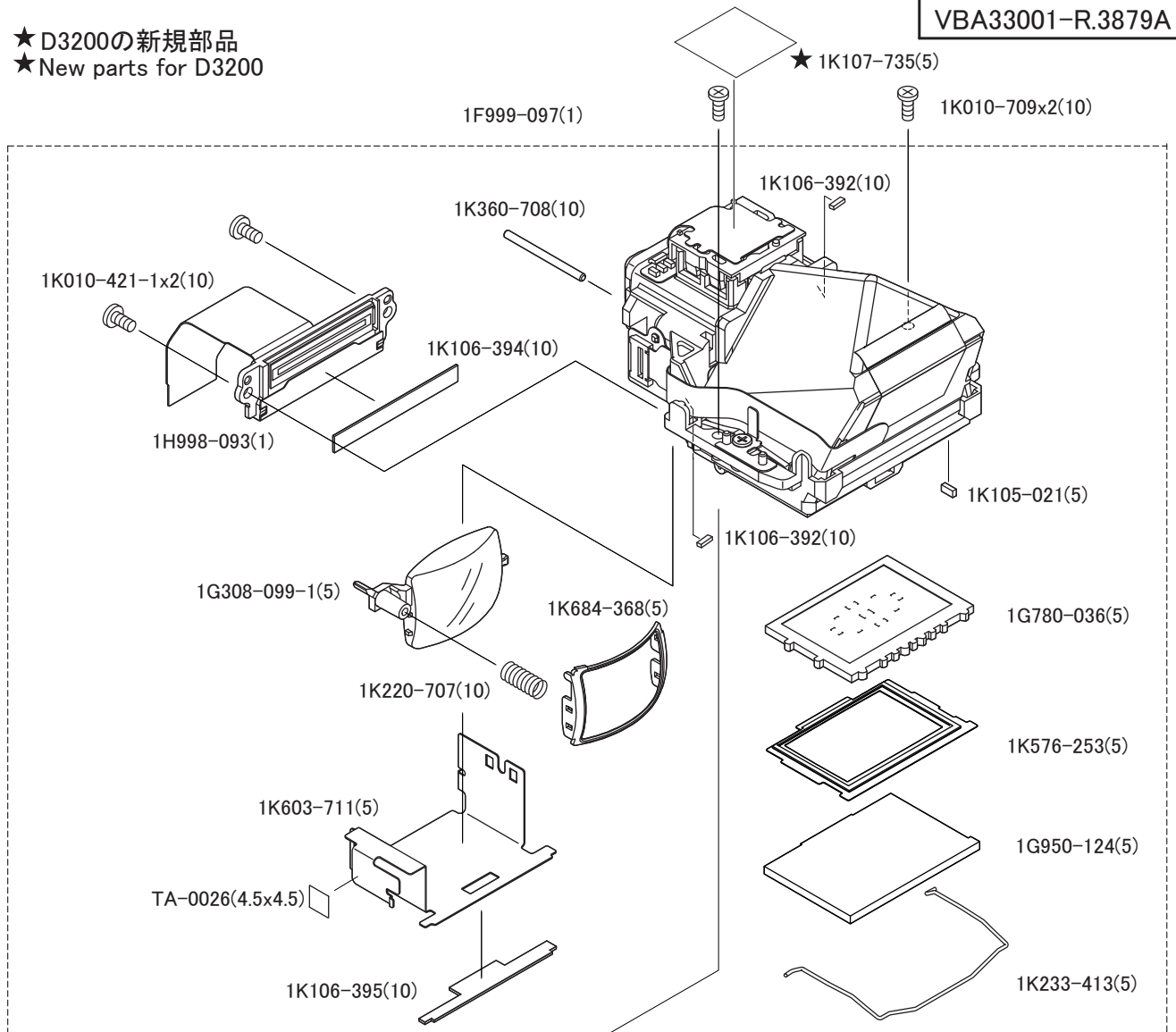


Fig. 5

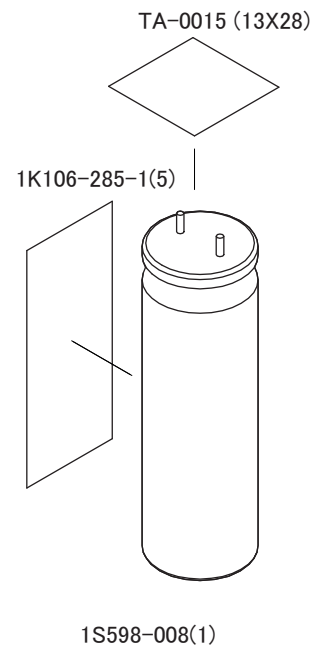


Fig. 6

★ 1F999-379(1)

★ 1F999-380(1) VBA33101

★ D3200の新規部品
★ New parts for D3200

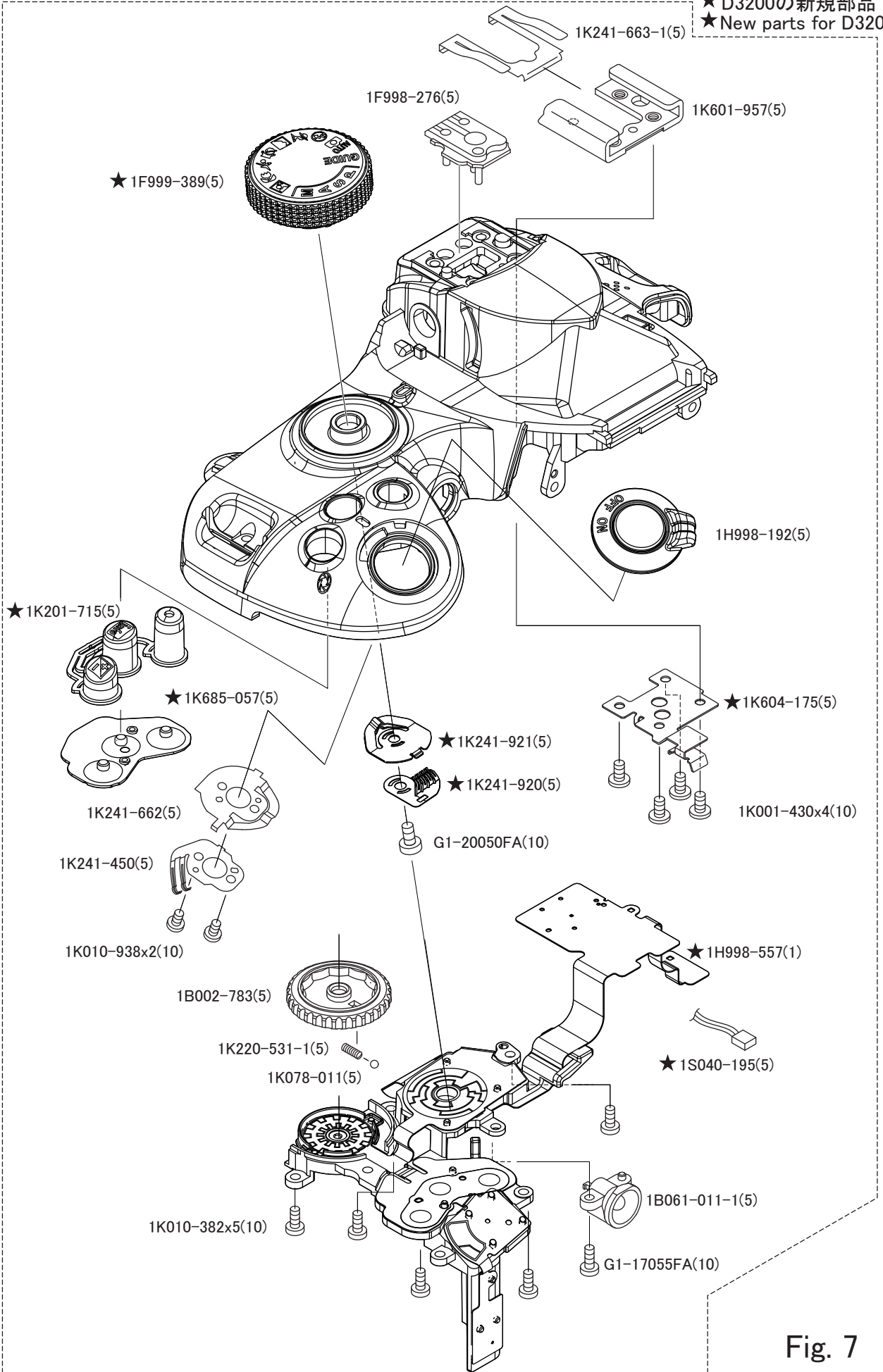


Fig. 7

★ D3200の新規部品
★ New parts for D3200

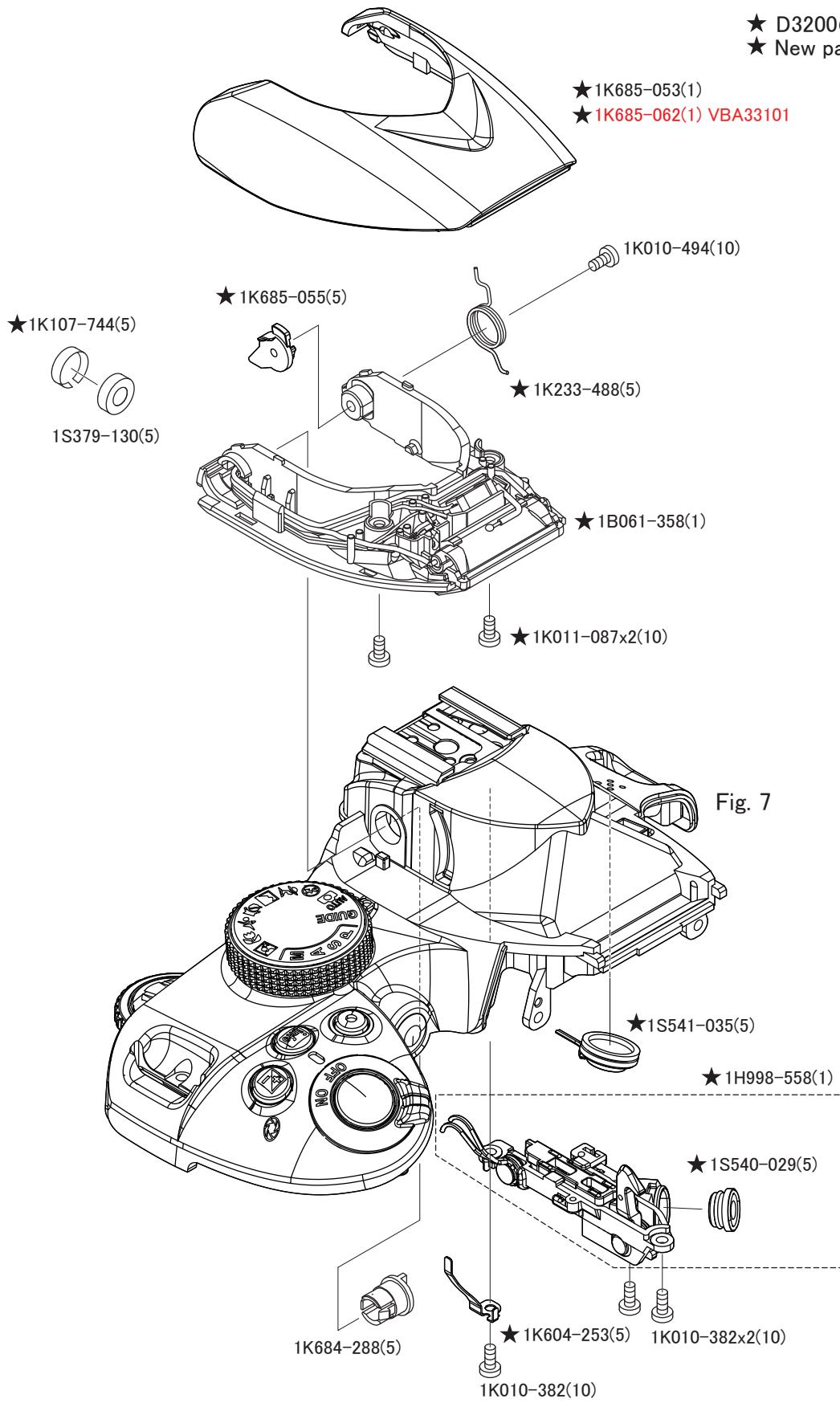


Fig. 8

★ D3200の新規部品
★ New parts for D3200

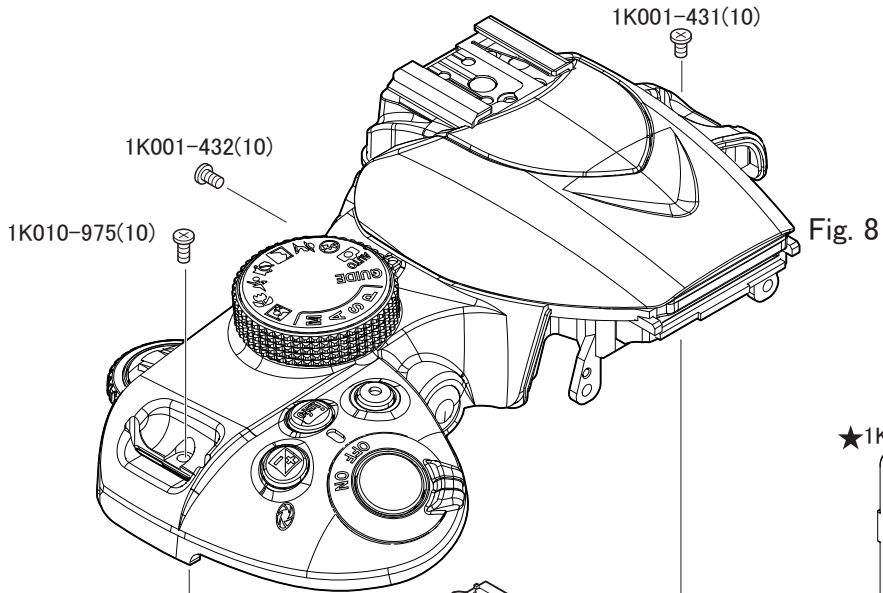


Fig. 8

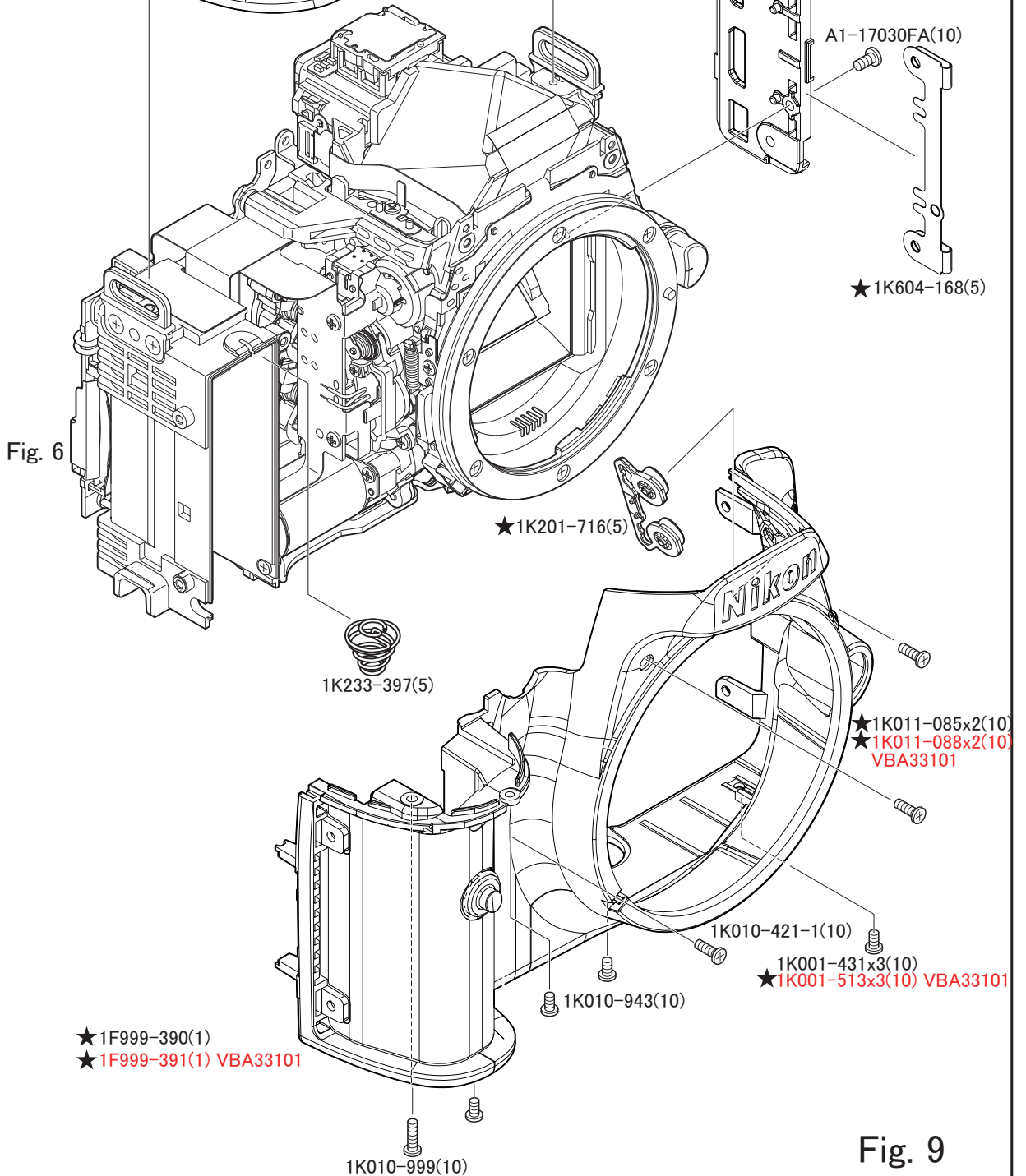


Fig. 6

Fig. 9

★ 1K685-029(5)

★ D3200の新規部品
★ New parts for D3200

1K241-798(5)

★1K685-038(5)

1K201-604(5)

★1K604-165(5)

★1K107-495(5)

1K010-736x2(10)

1K684-304(5)

1K010-736x2(10)

1K105-848(10)

1K106-281x2(10)

★ 1F999-381(1)

★ 1F999-382(1) VBA33101

★1K685-026(5)

★1K685-027(5)

★1K685-030(5)

★ 1S570-031(1)

★1K685-035(5)

★1K685-036(5)

★1K685-032(5)

★1K685-034(5)

★1H998-559(1)

★1K604-164(1)

★1K685-033(5)

★1K107-694(5)

★1H998-560(5)

★1H998-561(5) VBA33101

1K010-568x9(10)

Fig.10

★ D3200の新規部品
★ New parts for D3200

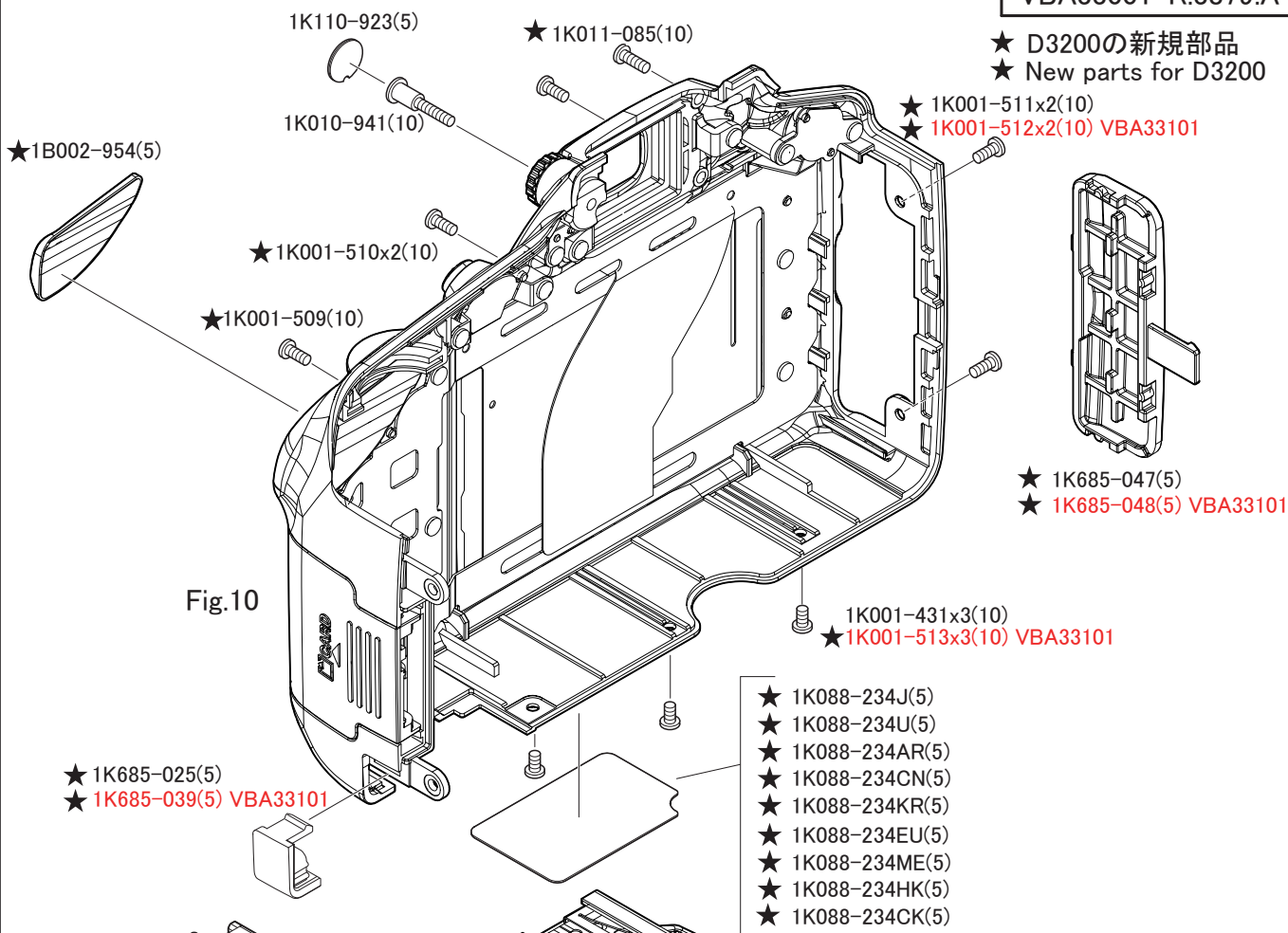


Fig.10

Fig. 9

★ 1H998-566(5)

★ 1H998-567(5) VBA33101

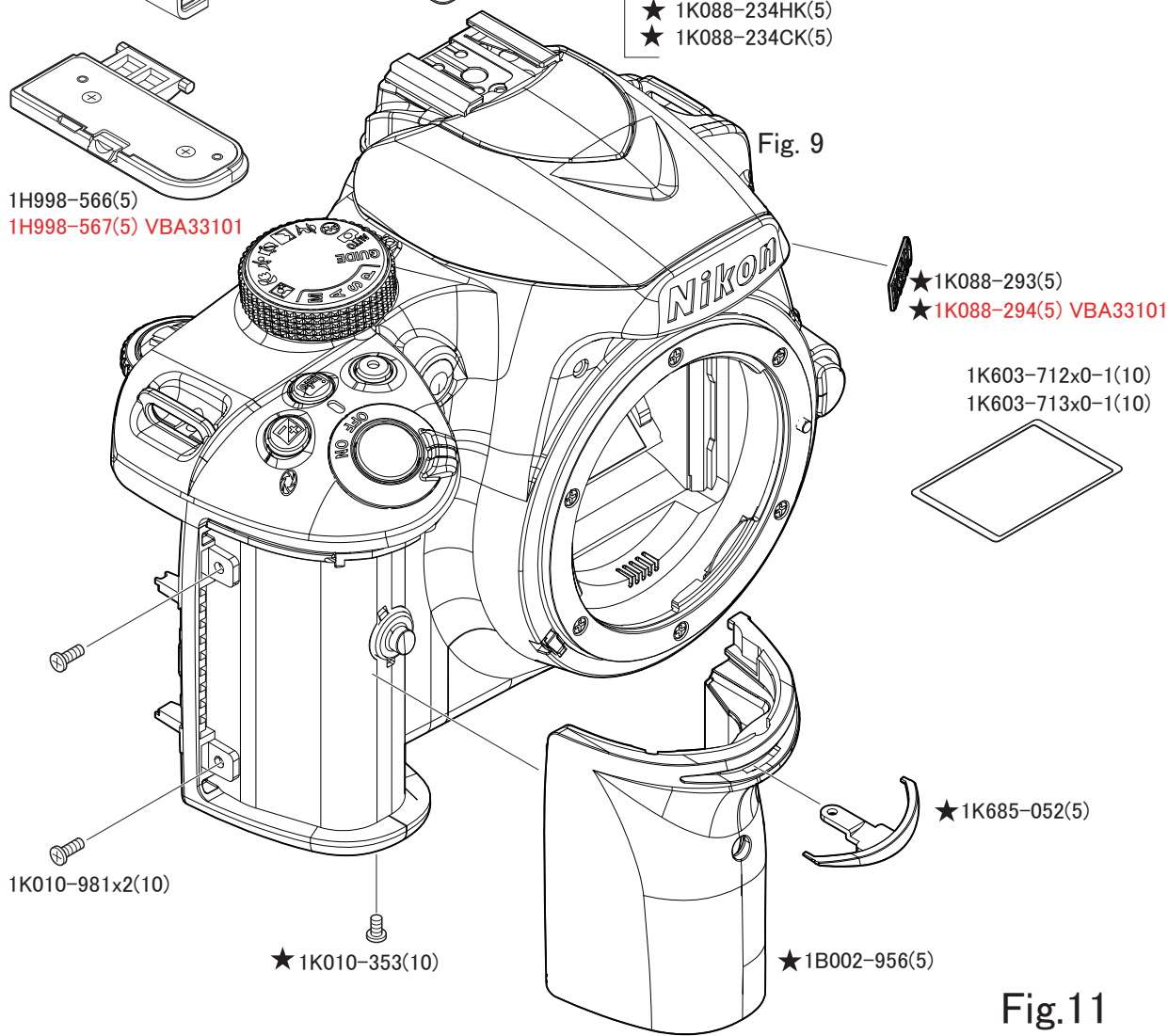


Fig.11

Parts List

D3200

VBA33001-R.3879.A

Part Number Part Code	Barcode (Part Code)	部品名 Part Name	Pcs./ Unit	fig No.	Main Assembly	Q'ty/ Order	Remarks
* 1B002-783 1B002-783		コマンドダイヤル部組 COMMAND DIAL UNIT	1	7	1F999-379 1F999-380	5	
* 1B002-796-1 1B002-796		シャッター幕部組 SHUTTER CURTAIN UNIT	2	2		10	
1B002-954 1B002-954		ゴム部組 RUBBER UNIT	1	11		5	
1B002-956 1B002-956		グリップ部組 GRIP UNIT	1	11		5	
* 1B061-011-1 1B061-011		AF補助光部組 AF ASSIST LAMP UNIT	1	7	1F999-379 1F999-380	5	
1B061-237-1 1B061-237-1		MG基板部組 MG PCB UNIT	1	2		1	
1B061-355 1B061-355		SQ基板部組 SQ BASE UNIT	1	2		1	
1B061-358 1B061-358		SB下カバー部組 SB LOWER COVER UNIT	1	8		1	
1B150-300 1B150-300		撮像素子部組 IMAGE SENSOR UNIT	1	2		1	
* 1F998-276 1F998-276		ホットシューモールド部組 HOT SHOE MOLD UNIT	1	7	1F999-379 1F999-380	5	
* 1F999-097 1F999-097		プリズムボックス部組 PRISM BOX UNIT	1	6		1	
1F999-127-1 1F999-127-1		シャッター基板部組 SHUTTER PLATE UNIT	1	2		5	
1F999-376 1F999-376		前ボディ部組 FRONT BODY UNIT	1	1		1	
1F999-378 1F999-378		パワードライブ基板部組 POWER DRIVE PCB UNIT	1	4		1	
1F999-379 1F999-379		上カバー部組 TOP COVER UNIT	1	7		1	
1F999-381 1F999-381		後カバー部組 REAR COVER UNIT	1	10		1	
1F999-383 1F999-383		TOGO基板部組 TOGO PCB UNIT	1	5		1	

Parts List

D3200

VBA33001-R.3879.A

Part Number Part Code	Barcode (Part Code)	部品名 Part Name	Pcs./ Unit	fig No.	Main Assembly	Q'ty/ Order	Remarks
1F999-389 1F999-389		モードダイヤル部組 MODE DIAL UNIT	1	7		5	
1F999-390 1F999-390		前カバー部組 FRONT COVER UNIT	1	9		1	
* 1G308-099-1 1G308-099		G7レンズ G7 LENS	1	6	1F999-097	5	
* 1G780-036 1G780-036		スーパーインポーズ表示板 SUPER INPOSE DISPLAY PLATE	1	6	1F999-097	5	
* 1G950-124 1G950-124		スクリーン FOCUSING SCREEN	1	6	1F999-097	5	
* 1H998-076 1H998-076		レンズ着脱ボタン部組 LENS RELEASE BUTTON UNIT	1	1	1F999-376	5	
* 1H998-093 1H998-093		LCD部組 LCD UNIT	1	6	1F999-097	1	
* 1H998-097 1H998-097		AFセンサー部組 AF SENSOR UNIT	1	3		1	
* 1H998-192 1H998-192		電源ダイヤル部組 POWER DIAL UNIT	1	7	1F999-379 1F999-380	5	
1H998-549 1H998-549		ミラー部組 MIRROR UNIT	1	1	1F999-376	1	
1H998-551 1H998-551		レンズ接点部組 LENS CONTACT UNIT	1	1	1F999-376	1	
1H998-554 1H998-554		SZ-DC/DC基板部組 SZ-DC/DC PCB UNIT	1	3		1	
1H998-557 1H998-557		上カバー-FPC部組 TOP COVER FPC UNIT	1	7	1F999-379 1F999-380	1	
1H998-558 1H998-558		SB解除基板部組 SB RELEASE LEVER PLATE UNIT	1	8		1	
1H998-559 1H998-559		背面FPC部組 REAR FPC UNIT	1	10		1	
1H998-560 1H998-560		SD蓋部組 SD COVER UNIT	1	10		5	
1H998-566 1H998-566		バッテリーカバー部組 BATTERY COVER UNIT	1	11		5	

Parts List

D3200

VBA33001-R.3879.A

Part Number Part Code	Barcode (Part Code)	部品名 Part Name	Pcs./ Unit	fig No.	Main Assembly	Q'ty/ Order	Remarks
* 1K001-430 1K001-430		ネジ SCREW	4	7	1F999-379 1F999-380	10	
* 1K001-431 1K001-431		ネジ SCREW	7	9,11		10	
* 1K001-432 1K001-432		ネジ SCREW	8	3,5,9		10	
1K001-509 1K001-509		ネジ SCREW	3	2,11		10	
1K001-510 1K001-510		ネジ SCREW	2	11		10	
1K001-511 1K001-511		ネジ SCREW	2	11		10	
* 1K010-050 1K010-050		ネジ SCREW	3	2		10	
* 1K010-288 1K010-288		ネジ SCREW	1	4		10	
1K010-353 1K010-353		ネジ SCREW	1	11		10	
* 1K010-375-1 1K010-375		ネジ SCREW	2	4		10	
* 1K010-382 1K010-382		ネジ SCREW	10	5,7,8	1F999-379 1F999-380	10	
* 1K010-421-1 1K010-421		ネジ SCREW	9	1,4, 6,9	1F999-097 1F999-376	10	
1K010-476-1 1K010-476-1		ネジ SCREW	2	1	1F999-376	10	
* 1K010-494 1K010-494		ネジ SCREW	1	8		10	
* 1K010-568 1K010-568		ネジ SCREW	10	10		10	
* 1K010-596 1K010-596		ネジ SCREW	1	1	1F999-376	10	
* 1K010-611 1K010-611		ネジ SCREW	1	2		10	

Parts List

D3200

VBA33001-R.3879.A

Part Number Part Code	Barcode (Part Code)	部品名 Part Name	Pcs./ Unit	fig No.	Main Assembly	Q'ty/ Order	Remarks
* 1K010-709 1K010-709		ネジ SCREW	2	6		10	
* 1K010-736 1K010-736		ネジ SCREW	4	10		10	
* 1K010-838 1K010-838		ネジ SCREW	1	2		10	
* 1K010-924 1K010-924		ネジ SCREW	3	3		10	
* 1K010-938 1K010-938		ネジ SCREW	2	7	1F999-379 1F999-380	10	
* 1K010-941 1K010-941		ネジ SCREW	1	11		10	
* 1K010-943 1K010-943		ネジ SCREW	1	9		10	
* 1K010-955 1K010-955		ネジ SCREW	1	1	1F999-376	10	
* 1K010-956 1K010-956		ネジ SCREW	5	1	1F999-376	10	
* 1K010-971 1K010-971		ネジ SCREW	3	2		10	
* 1K010-975 1K010-975		ネジ SCREW	1	9		10	
* 1K010-981 1K010-981		ネジ SCREW	2	11		10	
* 1K010-999 1K010-999		ネジ SCREW	1	9		10	
1K011-085 1K011-085		ネジ SCREW	3	9,11		10	
1K011-087 1K011-087		ネジ SCREW	2	8		10	
1K011-112 1K011-112		ネジ SCREW	2	3		10	
* 1K014-043-1 1K014-043		ネジ SCREW	1	3		10	

Parts List

D3200

VBA33001-R.3879.A

Part Number Part Code	Barcode (Part Code)	部品名 Part Name	Pcs./ Unit	fig No.	Main Assembly	Q'ty/ Order	Remarks
* 1K014-087 1K014-087		ネジ SCREW	2	3		10	
* 1K078-011 1K078-011		クリックボール CLICK BALL	1	7	1F999-379 1F999-380	5	
1K088-234AR 1K088-234AR		定格銘板(AR 48-) LICENSE LABEL (AR 48-)	0-1	11		5	
1K088-234CK 1K088-234CK		定格銘板(China 9-) LICENSE LABEL (China 9-)	0-1	11		5	
1K088-234CN 1K088-234CN		定格銘板(Canada 50-) LICENSE LABEL (Canada 50-)	0-1	11		5	
1K088-234EU 1K088-234EU		定格銘板(EU 6-) LICENSE LABEL (EU 6-)	0-1	11		5	
1K088-234HK 1K088-234HK		定格銘板(Asia 80-) LICENSE LABEL (Asia 80-)	0-1	11		5	
1K088-234J 1K088-234J		定格銘板(JPN 2-) LICENSE LABEL (JPN 2-)	0-1	11		5	
1K088-234KR 1K088-234KR		定格銘板(KR 56-) LICENSE LABEL (KR 56-)	0-1	11		5	
1K088-234ME 1K088-234ME		定格銘板(ME 88-) LICENSE LABEL (ME 88-)	0-1	11		5	
1K088-234U 1K088-234U		定格銘板(USA 3-) LICENSE LABEL (USA 3-)	0-1	11		5	
1K088-293 1K088-293		銘板 NAME PLATE	1	11		5	
* 1K105-021 1K105-021		ゴム RUBBER	1	6	1F999-097	5	
* 1K105-219 1K105-219		テープ TAPE	1	3		5	
* 1K105-848 1K105-848		モルト SPONGE	1	10		10	
* 1K106-281 1K106-281		モルト SPONGE	2	10	1F999-381 1F999-382	10	
* 1K106-282 1K106-282		モルト SPONGE	2	10	1F999-381 1F999-382	10	

Parts List

D3200

VBA33001-R.3879.A

Part Number Part Code	Barcode (Part Code)	部品名 Part Name	Pcs./ Unit	fig No.	Main Assembly	Q'ty/ Order	Remarks
* 1K106-285-1 1K106-285		両面テープ DOUBLE STICK TAPE	1	6		5	
* 1K106-286 1K106-286		シート SHEET	1	4		5	
* 1K106-311 1K106-311		Oリング O-RING	2	3,4		10	
* 1K106-392 1K106-392		ゴム RUBBER	2	6	1F999-097	10	
* 1K106-394 1K106-394		テープ TAPE	1	6	1F999-097	10	
* 1K106-395 1K106-395		モルト SPONGE	1	6	1F999-097	10	
* 1K106-553 1K106-553		ワッシャー T=0.05 WASHER T=0.05	0-3	2		10	
* 1K106-554 1K106-554		ワッシャー T=0.06 WASHER T=0.06	0-3	2		10	
* 1K106-555 1K106-555		ワッシャー T=0.07 WASHER T=0.07	0-3	2		10	
* 1K106-556 1K106-556		ワッシャー T=0.08 WASHER T=0.08	0-3	2		10	
* 1K106-557 1K106-557		ワッシャー T=0.09 WASHER T=0.09	0-3	2		10	
* 1K106-558 1K106-558		ワッシャー T=0.10 WASHER T=0.10	0-3	2		10	
* 1K106-559 1K106-559		ワッシャー T=0.11 WASHER T=0.11	0-3	2		10	
* 1K106-560 1K106-560		ワッシャー T=0.12 WASHER T=0.12	0-3	2		10	
* 1K106-561 1K106-561		ワッシャー T=0.13 WASHER T=0.13	0-3	2		10	
* 1K106-562 1K106-562		ワッシャー T=0.14 WASHER T=0.14	0-3	2		10	
* 1K106-563 1K106-563		ワッシャー T=0.15 WASHER T=0.15	0-3	2		10	

Parts List

D3200

VBA33001-R.3879.A

Part Number Part Code	Barcode (Part Code)	部品名 Part Name	Pcs./ Unit	fig No.	Main Assembly	Q'ty/ Order	Remarks
* 1K106-564 1K106-564		ワッシャー T=0.16 WASHER T=0.16	0-3	2		10	
* 1K106-565 1K106-565		ワッシャー T=0.17 WASHER T=0.17	0-3	2		10	
* 1K106-566 1K106-566		ワッシャー T=0.18 WASHER T=0.18	0-3	2		10	
* 1K106-567 1K106-567		ワッシャー T=0.19 WASHER T=0.19	0-3	2		10	
* 1K106-568 1K106-568		ワッシャー T=0.20 WASHER T=0.20	0-3	2		10	
* 1K106-569 1K106-569		ワッシャー T=0.21 WASHER T=0.21	0-3	2		10	
* 1K106-570 1K106-570		ワッシャー T=0.22 WASHER T=0.22	0-3	2		10	
* 1K106-571 1K106-571		ワッシャー T=0.23 WASHER T=0.23	0-3	2		10	
* 1K106-572 1K106-572		ワッシャー T=0.24 WASHER T=0.24	0-3	2		10	
* 1K106-573 1K106-573		ワッシャー T=0.25 WASHER T=0.25	0-3	2		10	
1K107-495 1K107-495		両面テープ DOUBLE STICK TAPE	1	10	1F999-381 1F999-382	5	
1K107-497 1K107-497		遮光シート SHADING SHEET	1	1	1F999-376	5	
1K107-498 1K107-498		遮光シート SHADING SHEET	1	1	1F999-376	5	
1K107-499 1K107-499		遮光シート SHADING SHEET	1	1	1F999-376	5	
1K107-500 1K107-500		絶縁シート INSULATING SHEET	1	1	1F999-376	5	
1K107-691 1K107-691		修理用放熱シート RADIATING SHEET FOR REPAIR	1	2		5	
1K107-694 1K107-694		ガスケット GASKET	1	10		5	

Parts List

D3200

VBA33001-R.3879.A

Part Number Part Code	Barcode (Part Code)	部品名 Part Name	Pcs./ Unit	fig No.	Main Assembly	Q'ty/ Order	Remarks
1K107-696 1K107-696		ガスケット GASKET	1	3		5	
1K107-735 1K107-735		シールドテープ SHIELDING TAPE	1	6		5	
1K107-736 1K107-736		シート SHEET	1	1	1F999-376	10	
1K107-742 1K107-742		ガスケット GASKET	1	2		5	
1K107-744 1K107-744		両面テープ DOUBLE STICK TAPE	1	8		5	
* 1K110-923 1K110-923		飾りカバー COVER	1	11		5	
* 1K201-602 1K201-602		F-min連動ブロック F-min COUPLING BLOCK	1	1	1F999-376	5	
* 1K201-604 1K201-604		視度調整ノブ DIOPTER ADJ KNOB	1	10		5	
1K201-715 1K201-715		ボタン BUTTON	1	7	1F999-379 1F999-380	5	
1K201-716 1K201-716		シンクロ/Fnボタン SYNC MODE/Fn BUTTON	1	9		5	
* 1K220-531-1 1K220-531		クリックバネ CLICK SPRING	1	7	1F999-379 1F999-380	5	
* 1K220-628 1K220-628		バネ SPRING	1	1	1F999-376	5	
* 1K220-689 1K220-689		バネ SPRING	3	3		10	
* 1K220-707 1K220-707		バネ SPRING	1	6	1F999-097	10	
* 1K220-722 1K220-722		バネ SPRING	1	4		5	
* 1K233-397 1K233-397		バネ SPRING	1	9		5	
* 1K233-400-1 1K233-400		バネ SPRING	1	2		10	

Parts List

D3200

VBA33001-R.3879.A

Part Number Part Code	Barcode (Part Code)	部品名 Part Name	Pcs./ Unit	fig No.	Main Assembly	Q'ty/ Order	Remarks
* 1K233-401 1K233-401		ハネ SPRING	1	2		10	
* 1K233-413 1K233-413		ハネ SPRING	1	6	1F999-097	5	
1K233-488 1K233-488		ハネ SPRING	1	8		5	
* 1K241-443-2 1K241-443		ハヨネットハネ BAYONET SPRING	3	1	1F999-376	10	
* 1K241-450 1K241-450		ON-OFF SW ブラシ ON-OFF SW BRUSH	1	7	1F999-379 1F999-380	5	
* 1K241-662 1K241-662		ON-OFF SW クリック板 ON-OFF SW CLICK SPRING	1	7	1F999-379 1F999-380	5	
* 1K241-663-1 1K241-663		シューハネ SHOE SPRING	1	7	1F999-379 1F999-380	5	
* 1K241-794 1K241-794		レンズ着脱SW LENS RELEASE SW	1	1	1F999-376	5	
1K241-795-2 1K241-795-1		F-min SW F-min SW	1	1	1F999-376	5	
* 1K241-798 1K241-798		押さえ板 PLATE	1	10		5	
* 1K241-799 1K241-799		GND板 GND PLATE	1	1	1F999-376	5	
* 1K241-802 1K241-802		ブレーキ板 BRAKES PLATE	1	2		5	
* 1K241-805 1K241-805		押さえ板 PLATE	1	2		5	
* 1K241-834 1K241-834		押さえ板 PLATE	1	2		5	
1K241-917 1K241-917		ラグ板 LUG PLATE	1	1	1F999-376	5	
1K241-918 1K241-918		ラグ板 LUG PLATE	1	1	1F999-376	5	
1K241-920 1K241-920		接点ブラシ CONTACT BRUSH	1	7	1F999-379 1F999-380	5	

Parts List

D3200

VBA33001-R.3879.A

Part Number Part Code	Barcode (Part Code)	部品名 Part Name	Pcs./ Unit	fig No.	Main Assembly	Q'ty/ Order	Remarks
1K241-921 1K241-921		クリックバネ CLICK SPRING	1	7	1F999-379 1F999-380	5	
* 1K360-430-1 1K360-430		主ミラー軸 MAIN MIRROR SHAFT	2	1	1F999-376	5	
* 1K360-435-1 1K360-435		ピン PIN	1	1	1F999-376	5	
* 1K360-708 1K360-708		ピン PIN	1	6	1F999-097	10	
* 1K360-747 1K360-747		軸 SHAFT	1	4		5	
* 1K404-176-1 1K404-176		パヨネットマウント BAYONET MOUNT	1	1	1F999-376	5	
* 1K576-253 1K576-253		視野枠 FINDER FRAME	1	6	1F999-097	5	
* 1K601-957 1K601-957		ホットシュー HOT SHOE	1	7	1F999-379 1F999-380	5	
* 1K603-675 1K603-675		吊環 EYELET	2	3,4		5	
1K603-690-2 1K603-690-1		受け板 HOLDER	1	2		5	
* 1K603-691 1K603-691		押さえ板 PLATE	1	2		10	
* 1K603-711 1K603-711		遮光板 SHADING PLATE	1	6	1F999-097	5	
* 1K603-712 1K603-712		ワッシャー T=0.10 WASHER T=0.10	0-1	11		10	
* 1K603-713 1K603-713		ワッシャー T=0.20 WASHER T=0.20	0-1	11		10	
* 1K603-859 1K603-859		押さえ板 PLATE	1	4		5	
1K604-163 1K604-163		サブフレーム SUB FRAME	1	3		1	
1K604-164 1K604-164		押さえ板 RETAINER PLATE	1	10		1	

Parts List

D3200

VBA33001-R.3879.A

Part Number Part Code	Barcode (Part Code)	部品名 Part Name	Pcs./ Unit	fig No.	Main Assembly	Q'ty/ Order	Remarks
1K604-165 1K604-165		押さえ板 RETAINER PLATE	1	10		5	
1K604-168 1K604-168		シールド板 SHIELDING PLATE	1	9		5	
1K604-169 1K604-169		底板 BOTTOM PLATE	1	3		1	
1K604-170 1K604-170		ラグ板 LUG PLATE	1	4		1	
1K604-175 1K604-175		受け板 HOLDER	1	7	1F999-379 1F999-380	5	
1K604-252 1K604-252		ラグ板 LUG PLATE	1	3		5	
1K604-253 1K604-253		押さえ板 RETAINER PLATE	1	8		5	
* 1K632-141-1 1K632-141		ゴム RUBBER	2	3		10	
* 1K684-288 1K684-288		ローラー ROLLER	1	8		5	
* 1K684-304 1K684-304		接眼枠 EYEPIECE FRAME	1	10		5	
* 1K684-308 1K684-308		ホルダー HOLDER	1	1	1F999-376	5	
* 1K684-311-1 1K684-311		レンズ着脱基板 LENS RELEASE PCB	1	1	1F999-376	5	
* 1K684-368 1K684-368		遮光枠 SHADING WINDOW	1	6	1F999-097	5	
* 1K684-591-1 1K684-591		バッテリーロックレバー BATTERY LOCK LEVER	1	4		5	
1K685-025 1K685-025		パワーコネクタカバー POWER CONNECTOR COVER	1	11		5	
1K685-026 1K685-026		AF/AE-Lボタン AF/AE-L BUTTON	1	10		5	
1K685-027 1K685-027		ゴム RUBBER	1	10		5	

Parts List

D3200

VBA33001-R.3879.A

Part Number Part Code	Barcode (Part Code)	部品名 Part Name	Pcs./ Unit	fig No.	Main Assembly	Q'ty/ Order	Remarks
1K685-029 1K685-029		液晶モニターカバー TFT MONITOR COVER	1	10		5	
1K685-030 1K685-030		SDアクセスランプ窓 SD ACCESS LAMP WINDOW	1	10		5	
1K685-032 1K685-032		ボタン BUTTON	1	10		5	
1K685-033 1K685-033		ゴム RUBBER	1	10		5	
1K685-034 1K685-034		OKボタン OK BUTTON	1	10		5	
1K685-035 1K685-035		ボタン BUTTON	1	10		5	
1K685-036 1K685-036		ゴム RUBBER	1	10		5	
1K685-038 1K685-038		リモコン受光窓 REMOTE CONTROL WINDOW	1	10		5	
1K685-042 1K685-042		ホルダー HOLDER	1	1	1F999-376	5	
1K685-043 1K685-043		バッテリーボックス BATTERY BOX	1	4		1	
1K685-046 1K685-046		IFホルダー IF HOLDER	1	9		5	
1K685-047 1K685-047		IF蓋 IF LID	1	11		5	
1K685-052 1K685-052		グリップカバー GRIP COVER	1	11		5	
1K685-053 1K685-053		SB上カバー SB UPPER COVER	1	8		1	
1K685-055 1K685-055		レバー LEVER	1	8		5	
1K685-057 1K685-057		ゴム RUBBER	1	7	1F999-379 1F999-380	5	
*1S040-153 1S040-153		ハーネス HARNESS	1	4		10	

Parts List

D3200










VBA33001-R.3879.A

Part Number Part Code	Barcode (Part Code)	部品名 Part Name	Pcs./ Unit	fig No.	Main Assembly	Q'ty/ Order	Remarks
* 1S040-155 1S040-155		ハーネス HARNESS	1	2		5	
1S040-195 1S040-195		ハーネス HARNESS	1	7	1F999-379 1F999-380	5	
* 1S379-130 1S379-130		フェライトコア FERRITE CORE	1	8		5	
* 1S460-057 1S460-057		ヒューズ FUSE	1	4	1F999-378	10	
1S540-029 1S540-029		マイクロフォン MICROPHONE	1	8	1H998-558	5	
1S541-035 1S541-035		スピーカー SPEAKER	1	8		5	
1S570-031 1S570-031		液晶モニター TFT MONITOR	1	10		1	
* 1S598-008 1S598-008		メインコンデンサー MAIN CONDENSER	1	6		1	
1S706-450 1S706-450		接続FPC CONNECTION FPC	1	5		5	
1S706-451 1S706-451		接続FPC CONNECTION FPC	1	3		5	
* 1S813-452 1S813-452		コート WIRE	1	3	1H998-554	10	
* 1S813-453 1S813-453		コート WIRE	1	3	1H998-554	10	
* 1S813-456 1S813-456		コート WIRE	2	3	1H998-554	10	
* 1S813-539 1S813-539		コート WIRE	1	4		10	
* 1S813-540 1S813-540		コート WIRE	1	4		10	
* A1-17025FD2 A1-17025FD2		ネジ SCREW	1	4		10	
* A1-17030FA A1-17030FA		ネジ SCREW	1	9		10	

Parts List

D3200

VBA33001-R.3879.A

Part Number Part Code	Barcode (Part Code)	部品名 Part Name	Pcs./ Unit	fig No.	Main Assembly	Q'ty/ Order	Remarks
* B2-20030FA B2-20030FA		ネジ SCREW	2	3		10	
* G1-17022FA G1-17022FA		ネジ SCREW	1	1	1F999-376	10	
* G1-17030FA G1-17030FA		ネジ SCREW	2	1	1F999-376	10	
* G1-17035FA G1-17035FA		ネジ SCREW	2	1	1F999-376	10	
* G1-17055FA G1-17055FA		ネジ SCREW	1	7	1F999-379 1F999-380	10	
* G1-20050FA G1-20050FA		ネジ SCREW	1	7	1F999-379 1F999-380	10	
* H1-14020FD2 H1-14020FD2		ネジ SCREW	1	2		10	
* H1-17035FD2 H1-17035FD2		ネジ SCREW	4	2		10	
* H2-20040FA H2-20040FA		ネジ SCREW	2	4		10	

Parts List

D3200 RD

VBA33101-R.3879.A

Part Number Part Code	Barcode (Part Code)	部品名 Part Name	Pcs./ Unit	fig No.	Main Assembly	Q'ty/ Order	Remarks
1F999-380 1F999-380		上カバー部組(RED) TOP COVER UNIT(RED)	1	7		1	
1F999-382 1F999-382		後カバー部組(RED) REAR COVER UNIT(RED)	1	10		1	
1F999-391 1F999-391		前カバー部組(RED) FRONT COVER UNIT(RED)	1	9		1	
1H998-561 1H998-561		SD蓋部組(RED) SD COVER UNIT(RED)	1	10		5	
1H998-567 1H998-567		バッテリーカバー部組(RED) BATTERY COVER UNIT(RED)	1	11		5	
1K001-512 1K001-512		ネジ SCREW	2	11		10	
1K001-513 1K001-513		ネジ SCREW	6	9,11		10	
1K011-088 1K011-088		ネジ SCREW	2	9		10	
1K088-294 1K088-294		銘板(RED) NAME PLATE(RED)	1	11		5	
1K685-039 1K685-039		パワーコネクタカバー(RED) POWER CONNECTOR COVER(RED)	1	11		5	
1K685-048 1K685-048		IF蓋(RED) IF LID(RED)	1	11		5	
1K685-062 1K685-062		SB上カバー(RED) SB UPPER COVER(RED)	1	8		1	